



GEARKASSELØFTERE

VL3 / VL6 / VL10



Kapacitet: 0,3 / 0,6 / 1,0 t
Max. højde: 1965 / 1965 / 2000 mm

Hydraulisk gearkasseløfter

Fodbetjent pumpe frigør begge hænder til arbejdet
Trinløs regulering for præcis positionering
Håndbetjent dødmansudløser giver optimal sikkerhed ved sænkning
Galvaniseret krone og ben
Indbygget sikkerhedsventil sikrer mod overbelastning
Store og solide svingbare hjul giver optimal stabilitet og mobilitet
Hårdtforchromet stempelstok og pumpestempel sikrer lang levetid
Kan også anvendes til mange andre løfteopgaver som montering af fjedre, brændstoftanke, udstødninger m.v.



VLT12



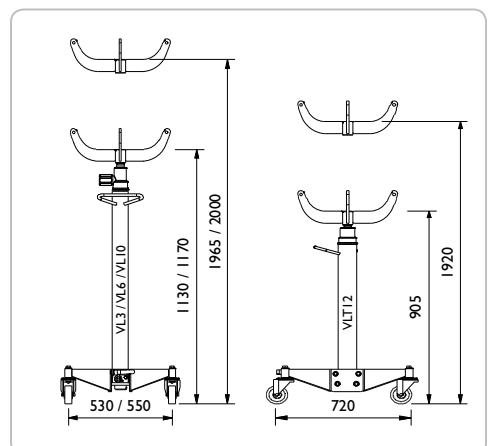
Kapacitet: 1,2 t
Max. højde: 1920 mm

Hydraulisk gearkasseløfter med teleskopcylinder

Særlig velegnet til løft af store lastvogns gearkasser
Perfekt til værkstedsgrave pga. lav min. højde og lang slaglængde
Fodbetjent pumpe med indbygget hurtigløft frigør begge hænder
Trinløs regulering for præcis positionering
Håndbetjent dødmansudløser giver optimal sikkerhed ved sænkning
Galvaniseret krone og ben
Indbygget sikkerhedsventil sikrer mod overbelastning
Store svingbare hjul (2 låsbare) giver optimal stabilitet og mobilitet
Hårdtforchromet stempelstok og pumpestempel sikrer lang levetid



	VL3	VL6	VL10	VLT12
Kapacitet	0,3 t	0,6 t	1,0 t	1,2 t
Min. højde	1130 mm	1130 mm	1170 mm	905 mm
Max. højde	1965 mm	1965 mm	2000 mm	1920 mm
Bredde	530 mm	530 mm	550 mm	720 mm
Vægt	33 kg	33 kg	40 kg	70 kg
Hjuldiameter	Ø 80 mm	Ø 80 mm	Ø 125 mm	Ø 125 mm





EKSTRA TILBEHØR - GEARKASSELØFTERE

ASI



Kapacitet: 0,5 t
Dimension: 352x307x118 mm

Gearkassebeslag til personbiler

Kan kippes +/- 10° i alle retninger for nøjagtig af- og påmontering af personbilers gearkasser

Inkl. 2 spændebånd og 2 magnetiske gummipuder
Vægt: 18,5 kg

Passer til:
Alle modeller



AS3



Kapacitet: 1,0 t
Dimension: 542x385x110 mm

Gearkassebeslag til tunge køretøjer

Kan kippes +/- 10 grader for nøjagtig af- og påmontering af gearkasser
Den meget lave konstruktion giver et bredt anvendelsesområde

Inkl. 2 spændebånd
Inkl. 4 magnetiske gummipuder
Vægt: 24,5 kg

Passer til:
VL10
VLT12



S



Sadel

Anvendes ved montering af fjedre, brændstoftanke, udstødninger m.v.

Passer til:
Alle modeller



GSI



Gummisadelpude

Anvendes sammen med S-sadlen til beskyttelse af bilens undervogn

Passer til:
S

