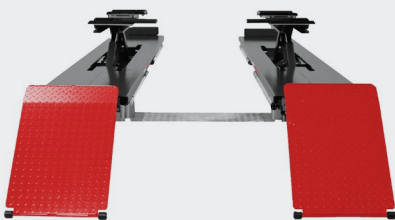


# Profilift 2.40 F460/Fn460

Elektro-hydraulisk 2-stemplet løfter, 4 t med kørebaner



## Anvendelse

- Check-in
- Reparationer og vedligeholdelse
- Hjuludmåling

## Godkendelser / anbefalinger

- Renault
- PL 2.40 F 460: Jaguar, Landrover, VW-gruppen
- PL 2.40 Fn 460: BMW/Mini, Opel

## Beskrivelse:

### Stålkassette:

- Vandtæt stålkassette (efter WHG)

### Hydraulikenhed:

- Hårdforkromet cylinder
- Fleksibelt ligestyling- og sikkerhedssystem
- Rustfri føringer
- Hydraulikpumpe med neddykket motor
- Miljøvenligt hydraulikvæske
- Pneumatisk nødsænkning
- Programmerbar trykknappstyring

### Kørebaner:

- 1 sæt kørebaner med opkørselsramper og stop

### Frihjulsløfter Fn:

- Frihjulsløfter med længdeforskydeligt udtræk
- Gummibeklædte, skridsikre puder
- Lav minimumshøjde

### Standardfarver:

- Kørebaner: RAL 7016 - grå
- Frihjulsløfter: RAL 7016 - grå
- Ramper: RAL 3020 - rød

## Versioner:

### Stålkassette:

- Varmforzinket
- Kunststofbeklædt
- Selvbærende

### Montage:

- Superstruktur på gulv
- Superstruktur i gulv med eller uden gulvudligningssæt
- Installation i etageadskillelse

## Tilbehør:

### Kørebaner:

- Støtteben til hjuludmåling
- Aluminiumsbeklædning
- Saksedonkraft
- Slidtagetester
- Belysnings sæt

### Frihjulsløfter Fn:

- XY-konsoller

**Specialversioner og farver på forespørgsel**



Scan QR-koden for detaljeret produktinformation.

Yderligere information på [www.autopstenhoj.com](http://www.autopstenhoj.com)

#### autop Maschinenbau GmbH

Sandkampstraße 90  
48432 Rheine | Germany  
☎ +49 5971 8602-02  
☎ +49 5971 8602-25  
✉ info@autopstenhoj.com

#### STENHØJ A/S

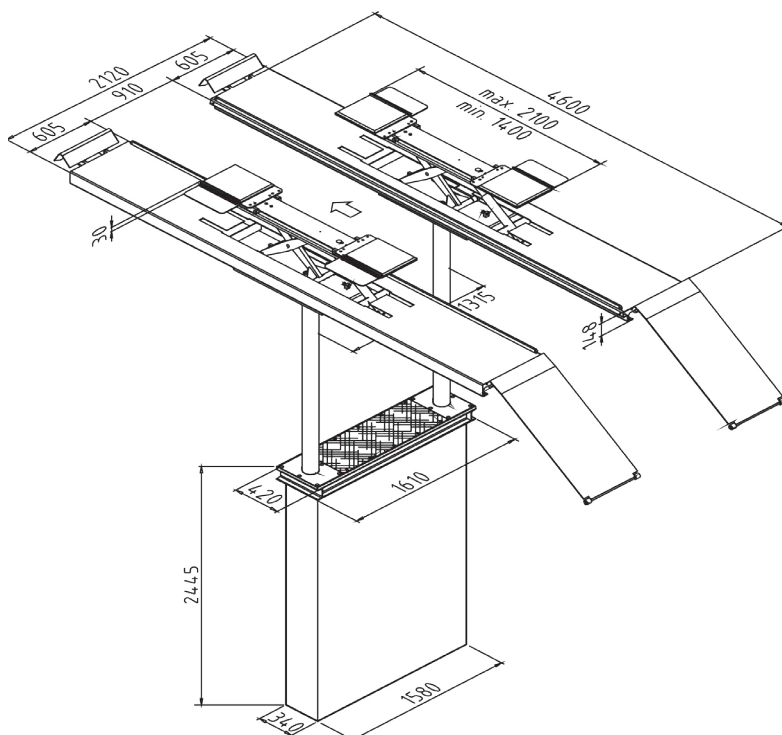
Barrit Langgade 188-190  
DK-7150 Barrit  
☎ +45 76 82 13 30  
☎ +45 76 82 13 31  
✉ info@autopstenhoj.com

#### Tekniske data

Løftekapacitet	4.000 kg
Slaglængde	1.960 mm
Løftehøjde	2.110 mm
Cylinderdiameter	2 x 140 mm
Afstand mellem cylindre	1.315 mm
Løfte- / sænketid	ca. 30 sek.
Nedstøbningsdybde	2.625 mm
Pumpeenhed	3 kW
Hydraulikolie	ca. 10 l
Styrespænding	230/400 V – 50 Hz – 16 A

#### Frihjulsløfte (Fn 460)

Løftekapacitet	3.500 Kg
Længde	1.400 – 2.100 mm
Slaglængde	370 mm + Gummikonsolsæt
Min. højde	30 mm
Løfte- / sænketid	ca. 8 sek.
Drift	Elektro-hydraulisk



#### Kørebaner

Total længde	ca. 5.700 mm
Udnyttet kørebanelængde	4.600 mm
Akselafstand max.	ca. 4.100 mm
Kørebanebredde	605 mm
Afstand mellem kørebaner	910 mm
Min. højde	150 mm

#### Saksedonkraft (ekstraudstyr)

Løftekapacitet	2.000 Kg
Slaglængde	250 mm
Drift	lufthydraulisk
Længde	790 – 1.610 mm

#### GST slørtester (ekstraudstyr)

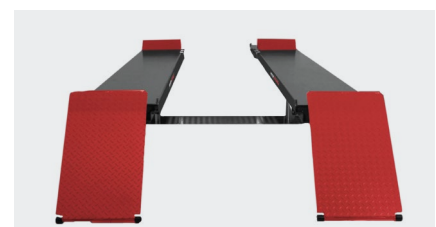
Max. akseltryk	2.500 Kg
Drift	hydraulisk



Støtteben



Integreret frihjulsløfter



Glatte kørebaner