

Mobile 75 H + H WB

Elektro-hydrauliske mobile løftere med 7,5 t kapacitet pr. søjle



Anvendelse

- Reparationer og vedligeholdelse
- Vask

Beskrivelse:

- Selvsmørende hydrauliske cylindre
- Indkapslede stempler
- Fjederbelastet hjul med låseanordning bag på søjlen

Alle hjulstørrelser:

- 155R13-13R22.50
- ø 550 - 1.140 mm
- Gaffellængde 300 mm

Standardfarver:

- Søjler: RAL 7016 - grå
- Hjulgafler: RAL 3020 - rød

Versioner:

- Kan leveres med forskellige styrespændinger
- Kabelversion: med 4 eller 6 søjler
- Trådløs version: op til 10 søjler

Tilbehør:

- Travers, 15 t
- Support for travers
- Støttebuk, 880-1.410 mm, 8,2 t
- Støttebuk, 1.350-2.130 mm, 8,2 t
- Fjernbetjening til kabelversion

Specialfarver på forespørgsel!



Scan QR-koden for detaljeret produktinformation.

Yderligere information på www.autopstenhoj.com

autop Maschinenbau GmbH

Sandkampstraße 90
48432 Rheine | Germany

☎ +49 5971 8602-02

📠 +49 5971 8602-25

✉ info@autopstenhoj.com

STENHØJ A/S

Barrit Langgade 188-190
DK-7150 Barrit

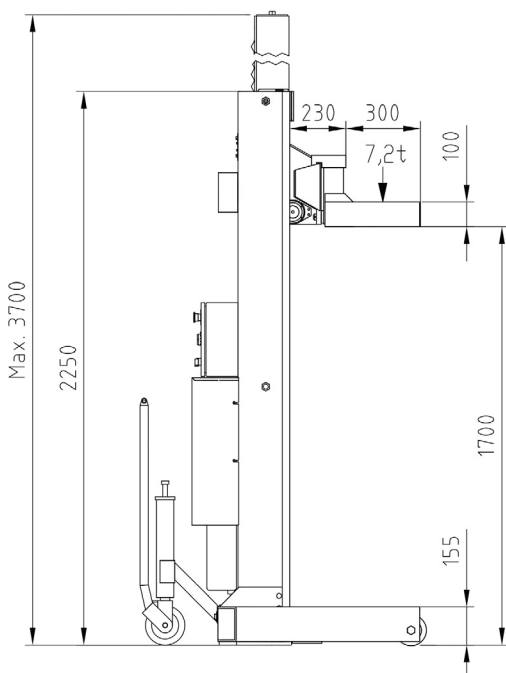
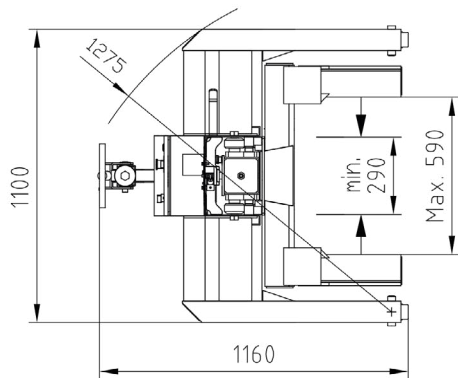
☎ +45 76 82 13 30

📠 +45 76 82 13 31

✉ info@autopstenhoj.com

Tekniske data

Løftekapacitet	7.500 kg
Løftehøjde	1.800 / 1.850 mm
Slaglængde	1.700 / 1.750 mm
Løfte- / sænketid	135 / 90 sek.
Pumpeenhed	1,1 / 2,2 kW
Drift	hydraulisk
Styrespænding	3 x 230/400V – 50 Hz – 25/16 A
Min. højde	155 / 140 mm
Totalhøjde	3.700 / 3.770 mm



Gaffel



Fjernbetjening for kabelversion



Støttebukke i forskellige højder