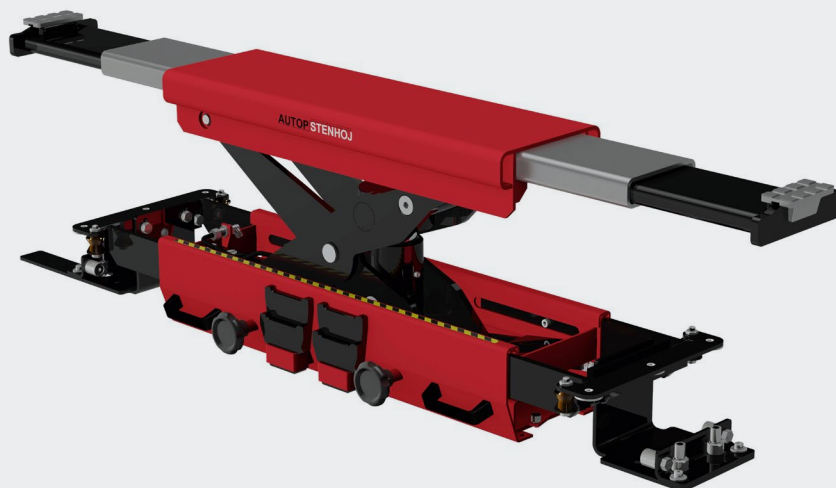


Micro 20 & 26 & 40 lufthydrauliske

Lufthydrauliske saksedonkræfte med 2, 2,6 & 4 t kapacitet



Anvendelse

- Til anvendelse på Major kørebaneløftere

Godkendelser / anbefalinger

- BMW / Mini

Beskrivelse:

Micro 20 & 26:

- Dobbeltvirkende cylinder
- 2-håndsbetjening
- Mekanisk parkeringssystem
- Kontraventil
- Afløftesikring
- Dobbelt armudtræk
- Galvaniserede arme

Micro 40

- 2-håndsbetjening
- Dødmansgreb
- Overtryksventil
- Afløftesikring
- Dobbelt armudtræk

Standardfarver:

- RAL 3020 - rød

Versioner:

- Micro 20 = 2.000 kg & 1.600 mm udtræk
- Micro 26 = 2.600 kg & 1.460 mm udtræk
- Specialversion Micro 26 = 2.600 kg & 1.600 mm udtræk
- Micro 40 = 4.000 kg & 1.500 mm udtræk
- Levering inkluderer mange forskellige konsoller

Tilbehør:

- Lufttilslutningssæt
- Et stort program af ekstra konsoller

Specialfarver på forespørgsel!



Scan QR-koden for detaljeret produktinformation.

Yderligere information på www.autopstenhoj.com

autop Maschinenbau GmbH

Sandkampstraße 90
48432 Rheine | Germany

☎ +49 5971 8602-02

📠 +49 5971 8602-25

✉ info@autopstenhoj.com

STENHØJ A/S

Barrit Langgade 188-190
DK-7150 Barrit

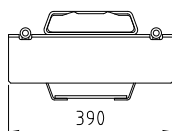
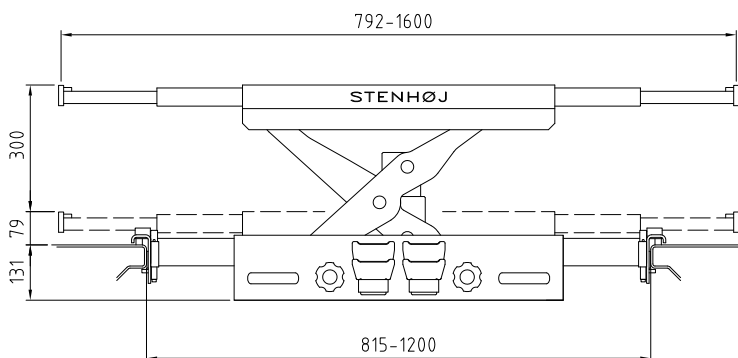
☎ +45 76 82 13 30

📠 +45 76 82 13 31

✉ info@autopstenhoj.com

Tekniske data

Løftekapacitet	2.000 / 2.600 / 4.000 kg
Slaglængde	250 / 300 mm
Min. højde	75 mm
Løfte- / sænketid	27 / 5 / 23 / 5 / 115 / 5 sek.
Drift	lufthydraulisk
Tryk min. / max.	5,5/8 / 8,5/12 bar
Udstrækslængde	792 – 1.600 mm / 792 – 1.460 mm / 780 – 1.500 mm



Lufthydraulisk Micro 26 på BL 2.65 F550



Lufthydraulisk Micro 26 på PL 2.40 F



Vi tilbyder som ekstraudstyr et stort udvalg af konsoller for Micro