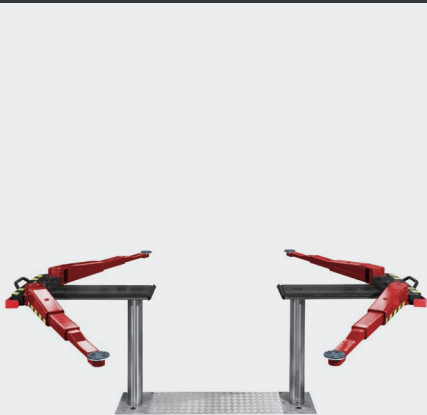


Masterlift 2.35 Saav 135 VAN

Elektro-hydraulisk 2-stemplet løfter, 3,5 t kapacitet, superstruktur med forskydelige arme



Anvendelse

- Reparationer og vedligeholdelse

Godkendelser / anbefalinger

- Jaguar
- Opel
- Renault
- VW-gruppen
- Mercedes-Benz

Beskrivelse:

Stålkassette:

- Vandtæt stålkassette (efter WHG)

Hydraulikenhed:

- Hårdforkromet cylinder
- Fleksibelt ligestyling- og sikkerhedssystem
- Rustfri føringer
- Hydraulikpumpe med neddykket motor
- Miljøvenligt hydraulikvæske
- Pneumatisk nødsænkning
- Programmerbar trykknappstyring

Superstruktur:

- Dobbelt-teleskopiske arme
- Indvendigt armlåsningssystem
- Lav minimumshøjde
- Kan udstyres med hjulgafler

Standardfarver:

- Kropplader: RAL 7016 - grå
- Arme: RAL 3020 - rød

Versioner:

Stålkassette:

- Varmforzinket
- Kunststofbeklædt
- Selvbærende

Montage:

- Superstruktur på gulv
- Installation i etageadskillelse

Versioner:

- Sport og Universal

Tilbehør:

- Stort udvalg af ekstra konsoller

Specialversioner og farver på forespørgsel



Scan QR-koden for detaljeret produktinformation.

Yderligere information på www.autopstenhoj.com

autop Maschinenbau GmbH

Sandkampstraße 90
48432 Rheine | Germany

☎ +49 5971 8602-02

📠 +49 5971 8602-25

✉ info@autopstenhoj.com

STENHØJ A/S

Barrit Langgade 188-190
DK-7150 Barrit

☎ +45 76 82 13 30

📠 +45 76 82 13 31

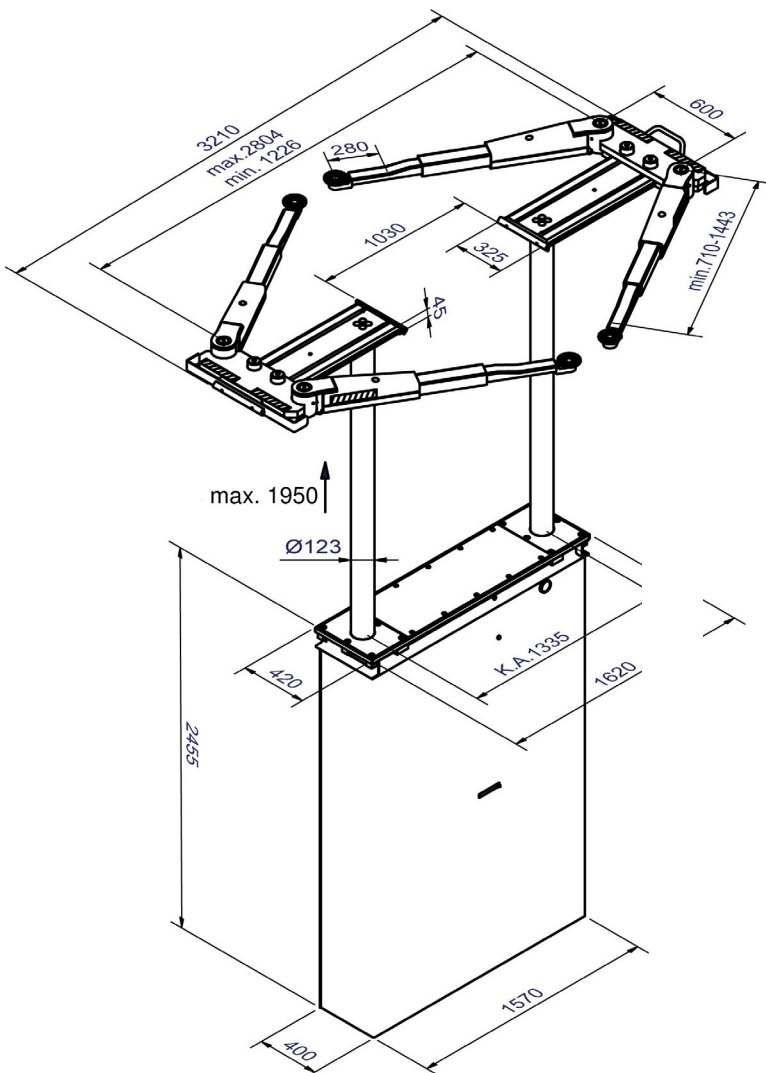
✉ info@autopstenhoj.com

Tekniske data

Løftekapacitet	3.500 kg
Slaglængde	1.950 mm
Løftehøjde	2.020 – 2.085 mm
Cylinderdiameter	2 x 123 mm
Afstand mellem cylindre	1.335 mm
Løfte- / sænketid	ca. 30 sek.
Nedstøbningsdybde	2.625 mm
Pumpeenhed	3 kW
Hydraulikolie	10 l
Styrespænding	230/400 V – 50 Hz – 16 A

Armsuperstruktur

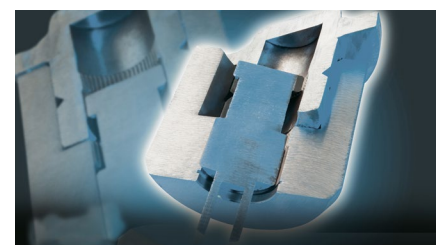
Totalbredde	3.210 mm
Konsol inkl. i levering	Uni: 11027 (95 – 135 mm) Sport: 29265 (70 – 95 mm)
Min. højde	Uni: 95 – 135 mm Sport: 70 – 95 mm +50 mm Aufn.-Erhöhung
Armlængde min. – max.	710 – 1.443 mm



Forskydelig superstruktur



Superstruktur med løftekonsoller



Indvendigt armlåsningssystem