

# Major 4030

Elektro-hydraulisk 4-søjlet løfter med 4 t kapacitet



## Anvendelse

- Check-in
- Reparationer og vedligeholdelse
- Hjuludmåling

## Godkendelser / anbefalinger

- Jaguar
- Landrover
- Volvo
- Renault

## Beskrivelse:

### Søjler:

- Integreret excentrikbremsesystem
- Rørbrudssikring
- Obstruktionssystem
- Pneumatisk parkeringssystem i højdeindstillbare paler
- Pumpe og styring placeret på bageste venstre søjle
- Trykknopstyring med alarmsignal
- Hydraulikcylinder under venstre kørebane
- Løftning og sænkning via wiretræk
- Nødsænkeventil

### Kørebaner:

- En bevægelig kørebane som standard
- Kørebaner forberedt for AUTOPSTENHOJ saksedonkraft

### Standardfarver:

- Kørebaner & søjler: RAL 7016 - grå
- Ramper: RAL 3020 - rød

## Versioner:

- Kan leveres med forskellige styrespændinger
- Opkørsler og stop for gulvmontage, alternativt overkørselsramper for nedsænkning
- S = glatte kørebaner
- WL = med udsparinger for drejeskiver foran og glideplader bag, midterplade imellem udsparinger og glideplader
- G = galvaniserede kørebaner
- 47 = 4.700 mm kørebaner
- 51 = 5.100 mm kørebaner

## Tilbehør:

- Ekspansionsboltesæt
- Ekstra styring
- LED-belysnings sæt
- Sæt af to dækplader for udsparinger
- Sæt af to 385 mm rampeforlængere
- Sæt af to kørebaneforlængere (0,5 m)

**Specialfarver på forespørgsel!**



Scan QR-koden for detaljeret produktinformation.

Yderligere information på [www.autopstenhoj.com](http://www.autopstenhoj.com)

**autop Maschinenbau GmbH**

Sandkampstraße 90  
48432 Rheine | Germany  
☎ +49 5971 8602-02  
📠 +49 5971 8602-25  
✉ info@autopstenhoj.com

**STENHØJ A/S**

Barrit Langgade 188-190  
DK-7150 Barrit  
☎ +45 76 82 13 30  
📠 +45 76 82 13 31  
✉ info@autopstenhoj.com

**Tekniske data**

Løftekapacitet	4.000 kg
Slaglængde	1.670 mm
Løftehøjde	1.830 mm
Løfte- / sænketid	Standard: 24 / 26 sek. D: 16 / 26 sek.
Pumpeenhed	Standard: 3 kW D: 2 x 3 kW
Styrespænding	3x230 / 400V – 50 Hz – 25 / 16 A

**Kørebaner**

Totallængde	5.560 / 5.980 mm
Udnyttet kørebanelængde	4.680 / 5.100 mm
Akselafstand	variabel
Kørebanebredde	550 mm
Afstand mellem kørebaner	805 – 1.285 mm
Min. højde	140 / 160 mm
Bredde mellem kørebaner	3.000 mm
Totalbredde ydre kant fodplader	3.422 mm
Totalhøjde	2.233 mm

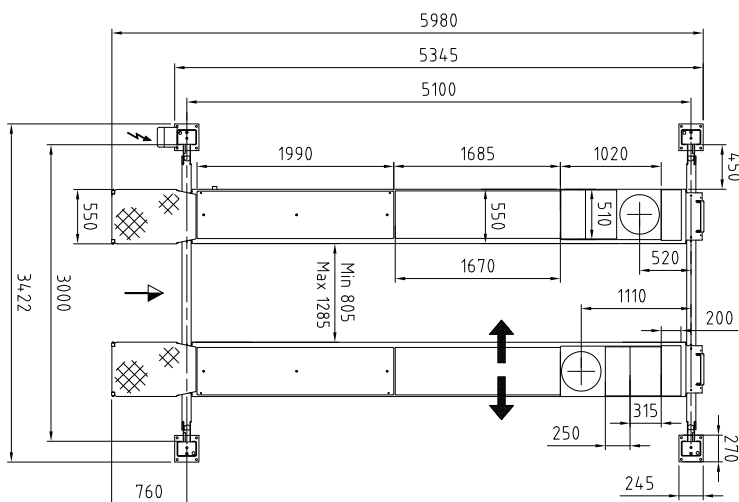
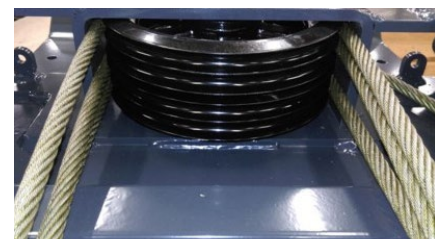
**Inspektionsløftere:**

Leveres som standard med forstærkede søjler og større wireddiameter for intensivt brug i synshaller. Inspektionsløftere er som standard med:

P = slidtagetester (pneumatisk drift for både bevægelse mod midte eller drejebbevægelse, for akseltryk på 3 t), betjenes med trådløs håndlampe

**Option:**

D = dobbeltpumpeanlæg for hurtigere løftetid og styring på forreste venstre søjle

**Parkeringspal****Styring og pumpe på bageste venstre søjle****Wirerulle med kabel**