

MagiX 50

Elektro-hydraulisk sakseløfter med kørebaner, 5 t kapacitet



Anvendelse

- Check-in
- Reparationer og vedligeholdelse
- Hjuludmåling

Godkendelser / anbefalinger

- Renault

Beskrivelse:

- Dobbelt master / slavesystem
- Styrepult med integreret pumpeanlæg og alarmsignall
- Elektronisk ligestyling
- Nødsænkeventil
- Stabil saksekonstruktion
- Ingen mekanisk forbindelse mellem sakseenhederne
- Optimal adgang til køretøjet
- Variabel montagebredde

Standardfarver:

- Platforme og sakse: RAL 7016 - grå
- Ramper: RAL 3020 - rød

Versioner:

- Kan leveres med forskellige styrespændinger
- Vi anbefaler nedsænkning
- I = superstruktur i gulv
- S = glatte kørebaner, inkl. styreskiner til saksedonkraft
- WL = med udsparringer for drejeskiver foran og glideplader bag, inkl. styreskiner til saksedonkraft
- Combi = kørebaner med integreret frihjulsløfter
- Kan leveres med galvaniseret bundramme og kørebaner

- 45 = 4.500 mm kørebaner
- 48 = 4.800 mm kørebaner
- 52 = 5.200 mm kørebaner
- Inkl. overkørselsramper, stop og LED-belysning

Tilbehør:

- Ekspansionsboltesæt
- Sæt gummikonsoller, 40, 60, 70, 80 og 100 mm
- Styreskiner for saksedonkraft til Combi-versionerne
- Slidtagetester

Specialfarver på forespørgsel!



Scan QR-koden for detaljeret produktinformation.

Yderligere information på www.autopstenhoj.com

autop Maschinenbau GmbH

Sandkampstraße 90
48432 Rheine | Germany

☎ +49 5971 8602-02

📠 +49 5971 8602-25

✉ info@autopstenhoj.com

STENHØJ A/S

Barrit Langgade 188-190
DK-7150 Barrit

☎ +45 76 82 13 30

📠 +45 76 82 13 31

✉ info@autopstenhoj.com

Tekniske data

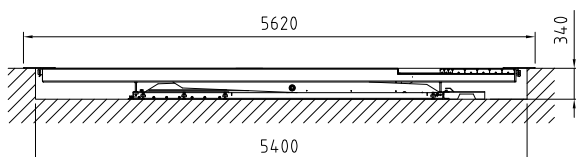
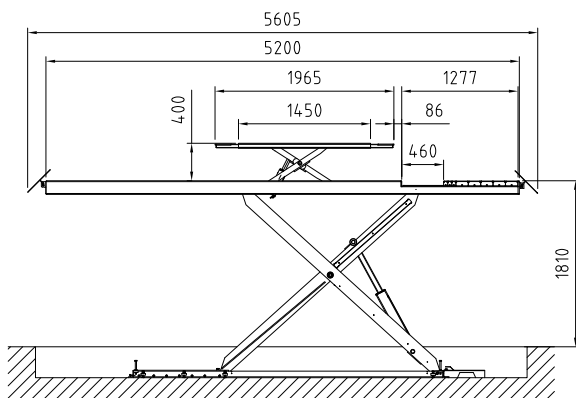
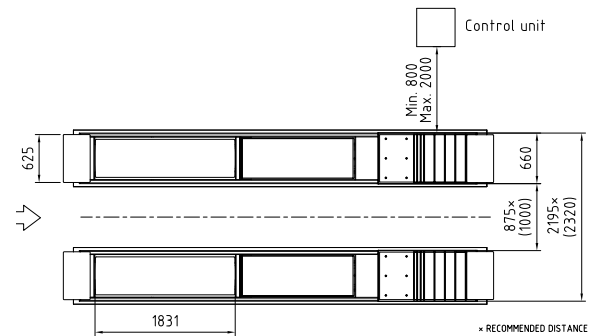
Løftekapacitet	5.000 kg
Slaglængde	1.810 mm
Løftehøjde	1.810 mm
Løfte- / sænketid	55 sek.
Pumpeenhed	4 kW
Styrespænding	3x230 / 400V – 50 Hz

Frihjulsløfter

Løftekapacitet	4.000 kg
Slaglængde	400 mm
Min. højde	0 mm
Løfte- / sænketid	7 / 15 sek.
Drift	hydraulisk
Tryk min. / max.	6 bar
Længde	1.450 – 1.965 mm

Kørebaner

Kørebanelængde	4.500 / 4.800 / 5.200 mm
Kørebanebredde	660 mm
Afstand mellem kørebaner	875 - 1.000 mm
Min. højde	0 mm
Udsparingsdybde	340 mm



Styreput



Justerbar bundramme



Infrarød sensor og udfyldningsstykker