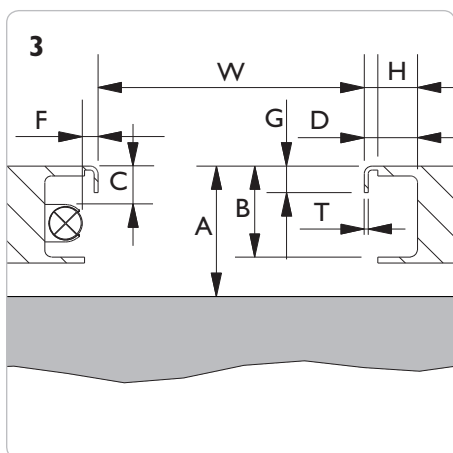
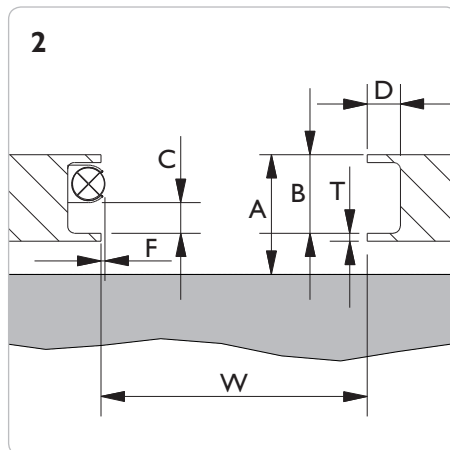
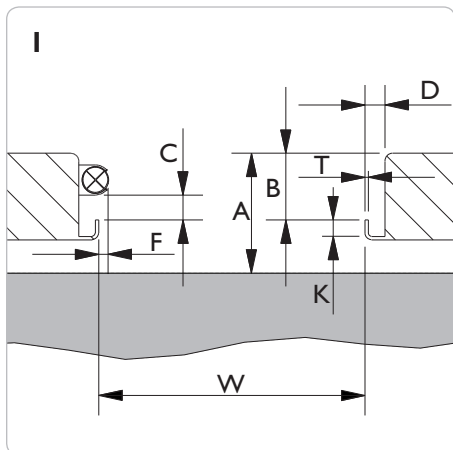




MÅLSKEMA LIFT

PRODUKT: FL - Frihjulsløfter 6 t 12 t 16 t 20 t **SD** - Saksedonkraft 2 t 2,6 t 3,2 t 4 t

Liftfabrikant: _____ **Model:** _____ **Kapacitet:** _____ **Årgang:** _____



4 skitse

Skitse nr.: _____

W = _____ mm

A = _____ mm

B = _____ mm

D = _____ mm

G = _____ mm

H = _____ mm

K = _____ mm

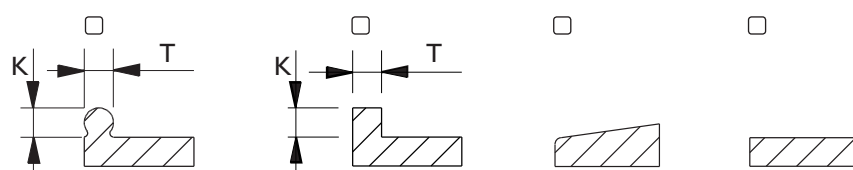
T = _____ mm

Hvis liften er forsynet med belysning eller andre fremspring udfyldes mål C og F:

C min. = _____ mm

F max. = _____ mm

Skinneprofil



NB: Det er købers risiko/ansvar at opgive data er korrekte og fyldestgørende. Liften skal altid være konstrueret og godkendt for montering af hjælpedonkraft. **Jf. EN1493:1998 må hjælpedonkraftens kapacitet ikke overskride 0,66 x liftens kapacitet.** (En 2 tons donkraft på en 3 tons lift er ok - men ikke en 2,6 tons).

Dato: _____

Opmålt af: _____

Forhandler: _____

Underskrift: _____

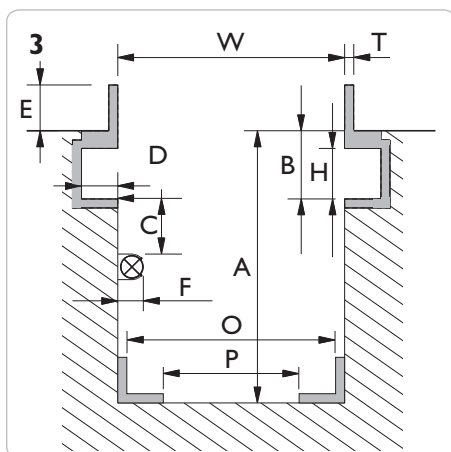
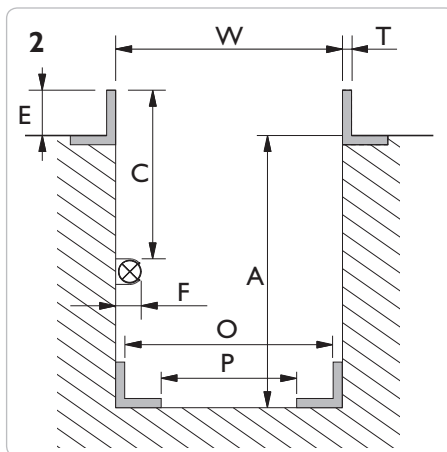
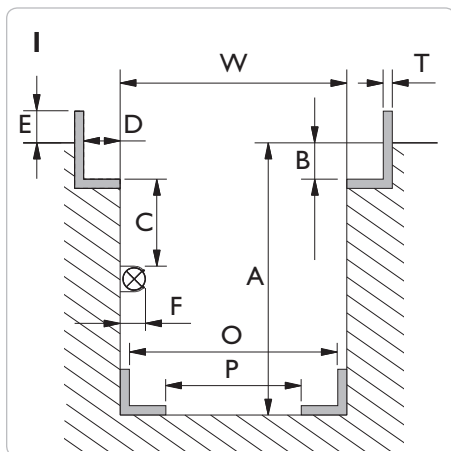
AC Hydraulic A/S

Fanøvej 6 • DK-8800 Viborg • Tel. +45 8727 6400 • Fax +45 8662 2988
E-mail: ac@ac-hydraulic.dk • www.ac-hydraulic.com



MÅLSKEMA GRAV

PRODUKT: **GD** - Gravdonkraft 10 t 15 t 20 t **FL** - Frihjulsløfter 6 t 12 t 16 t 20 t
GGD - Gulvgravdonkraft 15 t **SD** - Saksedonkraft 2 t 2,6 t 3,2 t 4 t
AB - Aflastningsbro 20 t **ABT** - Aflastningsbro 20 t



4 skitse

Skitse nr.: _____

Mål venligst omhyggeligt flere steder i graven. **NB: Max 12 mm variation mellem W min. og W max. i hele gravens længde.**

W min. = _____ mm

W max. = _____ mm

A min. = _____ mm

B = _____ mm

D = _____ mm

E = _____ mm

H = _____ mm

T = _____ mm

Hvis graven er forsynet med belysning eller andre fremspring udfyldes mål C og F:

C min. = _____ mm

F max. = _____ mm

GGDI50S - Gulvgravdonkraft:

O min. = _____ mm

O max. = _____ mm

P min. = _____ mm

P max. = _____ mm

Højde i forhold til gulv

Løftesadlens overkant **uden** tilbehør (travers, støttebuk eller forlænger) ønskes:

over værkstedsgulv _____ mm

i niveau med værkstedsgulv

under værkstedsgulv _____ mm

Sadlen placeres +/- 50 mm ift. ønsket niveau

Tilbehør

Bemærk at evt. montering af travers eller støttebuk forøger min. højde:

Travers T4-1 = + 100 mm

Travers T5-1 = + 95 mm

Travers T6-1 = + 55 mm

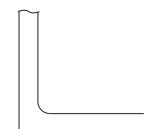
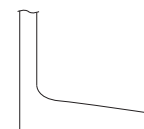
Travers T4-2 = + 145 mm

Travers T5-2 = + 140 mm

Travers T6-2 = + 90 mm

S200 = + 65 mm

Rulletepe / Skinneprofil



Konisk/skrå Cylindrisk/plan

NB: Det er købers risiko/ansvar at opgive data er korrekte og fyldestgørende, samt at graven er konstrueret og tilstrækkeligt forankret til den ønskede kapacitet.

Dato:

Opmålt af:

Forhandler:

Underskrift:

AC Hydraulic A/S

Fanøvej 6 • DK-8800 Viborg • Tel. +45 8727 6400 • Fax +45 8662 2988

E-mail: ac@ac-hydraulic.dk • www.ac-hydraulic.com