

Date: 211299

Sign. OLS/tbm

Scale:

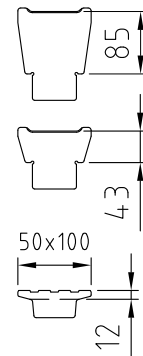
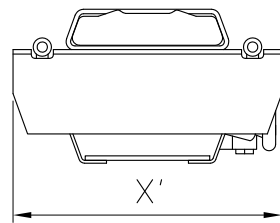
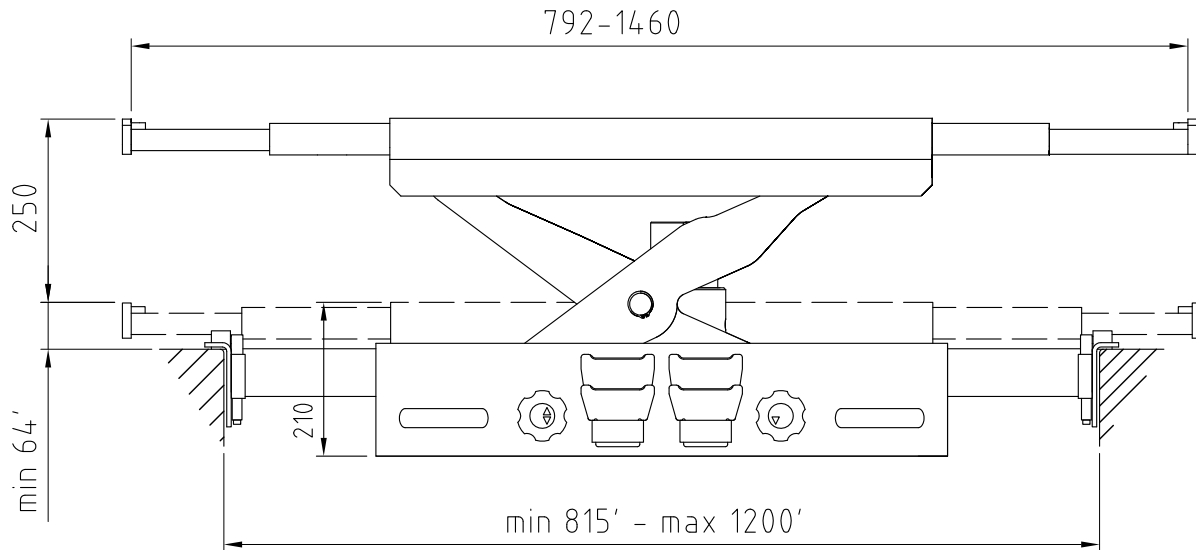
No. T10874

UPLIFTING COMPANY

# AUTOP STENHOJ

Dimension sketch  
Micro 26

Rev. date:



'-mærkede mål afhænger af det valgte sidestykke

'- marked dimensions depend on the chosen side member

die mit '-gemarkte Massen sind abhängig von der Ausführung des Seitenstückes