



GRAVDONKRAFT

GD100-I / GD150-I / GD200-I



Kapacitet: 10 / 15 / 20 t
Slaglængde: 800 mm

Standard lufthydraulisk gravdonkraft med 1 cylinder

Hurtig og præcis lufthydraulik med ilgang op og ned

Enkelt og moderne design med betjeningspanel i ergonomisk korrekt arbejds højde

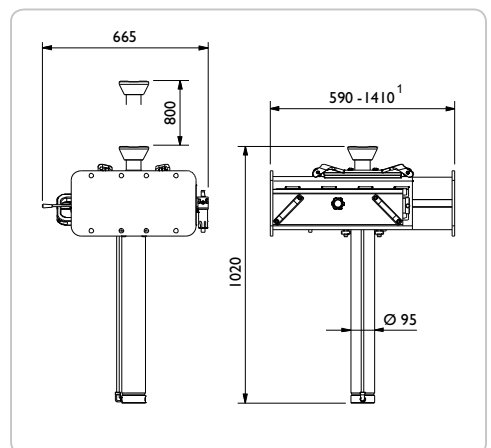
Passer til alle grave pga. justerbar ramme¹

Fleksibel og højdejusterbar - løftesadlens højde i forhold til gulv kan fastsættes efter ønske

Sideværts forskydbar løftecylinder med fjeder aflastede kuglelejer

Bredt program af ekstra tilbehør: travers, gearkassebeslag, aflastningsbro m.m.

Udfyld altid målskema ved bestilling (side 55)



	GD100-I	GD150-I	GD200-I
Kapacitet	10 t	15 t	20 t
Slaglængde	800 mm	800 mm	800 mm
Min. højde	1020 mm	1020 mm	1020 mm
Max. højde	1820 mm	1820 mm	1820 mm
Bredde ¹	590-1410 mm	590-1410 mm	590-1410 mm
Dybde	665 mm	665 mm	665 mm
Forsyningstryk	8 - 12 bar	8 - 12 bar	8 - 12 bar
Min. luftforbrug	350 l/min	350 l/min	350 l/min
Vægt	220 kg	220 kg	220 kg

¹ Rammebredder: 590-890 mm / 850-1150 mm / 1110-1410 mm