



FRIHJULSLØFTERE TIL LIFTE

**FL60-2 / FLI20-2
FLI60-2 / FL200-2**



Kapacitet: 6 / 12 / 16 / 20 t
Slaglængde: 200 mm

Lufthydraulisk frihjulsløfter med 2 cylindre

2 individuelt styrbare løftecylindre giver et sikkert og afbalanceret løft
Sideværts forskydbare løftecylindre
Hurtig og præcis lufthydraulik med ilgang

Enkelt og moderne design med betjeningspanel i ergonomisk korrekt arbejdsøjde

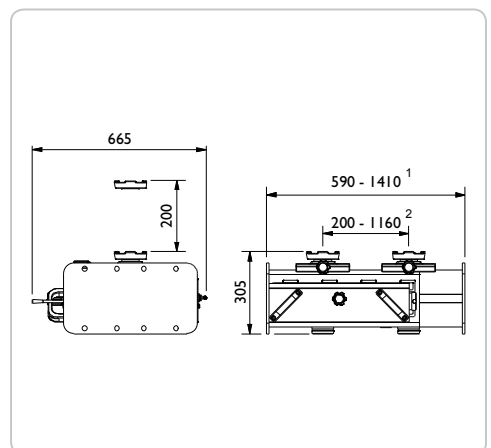
Passer til alle lifttyper pga. justerbar ramme¹

Fleksibel og højdejusterbar - løftesadlens højde i forhold til liftens kørebaner kan fastsættes efter ønske

Dødmansgreb og overtryksventil for maksimal sikkerhed

Inkl. 2 stk. forlængere (100 mm)

Udfyld altid målskema ved bestilling (side 54)



	FL60-2	FLI20-2	FLI60-2	FL200-2
Kapacitet	6 t	12 t	16 t	20 t
Slaglængde	200 mm	200 mm	200 mm	200 mm
Min. højde	305 mm	305 mm	305 mm	305 mm
Max. højde	505 mm	505 mm	505 mm	505 mm
Bredde ¹	590-1410 mm	590-1410 mm	590-1410 mm	590-1410 mm
Dybde	665 mm	665 mm	665 mm	665 mm
Løftepunkter ²	200-1160 mm	200-1160 mm	200-1160 mm	200-1160 mm
Forsyningstryk	8 - 12 bar	8 - 12 bar	8 - 12 bar	8 - 12 bar
Min. luftforbrug	350 l/min	350 l/min	350 l/min	350 l/min
Vægt	202 kg	202 kg	202 kg	202 kg

¹ Rammebredder: 590-890 mm / 850-1150 mm / 1110-1410 mm

² Afstand mellem løftepunkter: 200-640 mm / 200-990 mm / 200-1160 mm

- Frihjulsløfterens kapacitet må ikke overskride 0,66 x liftens kapacitet.