



FRIHJULSLØFTERE TIL LIFTE

**FL60-I / FL120-I
FL160-I / FL200-I**



Kapacitet: 6 / 12 / 16 / 20 t
Slaglængde: 200 mm

Standard lufthydraulisk frihjulsløfter med 1 cylinder

Hurtig og præcis lufthydraulik med ilgang

Enkelt og moderne design med betjeningspanel i ergonomisk korrekt arbejdsøjde

Passer til alle lifttyper pga. justerbar ramme¹

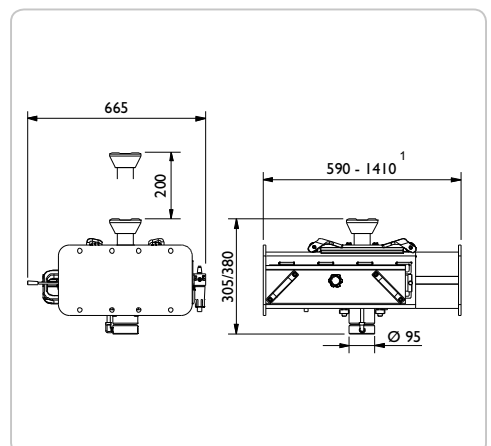
Fleksibel og højdejusterbar - løftesadlens højde i forhold til liftens kørebæner kan fastsættes efter ønske

Sideværts forskydbar løftecylinder

Dødmansgreb og overtryksventil for maksimal sikkerhed

Inkl. 1 stk. forlænger (100 mm)

Udfyld altid målskema ved bestilling (side 54)



	FL60-I	FL120-I	FL160-I	FL200-I
Kapacitet	6 t	12 t	16 t	20 t
Slaglængde	200 mm	200 mm	200 mm	200 mm
Min. højde	305 mm	380 mm	380 mm	380 mm
Max. højde	505 mm	580 mm	580 mm	580 mm
Bredde ¹	590-1410 mm	590-1410 mm	590-1410 mm	590-1410 mm
Dybde	665 mm	665 mm	665 mm	665 mm
Forsyningstryk	8 - 12 bar	8 - 12 bar	8 - 12 bar	8 - 12 bar
Min. luftforbrug	350 l/min	350 l/min	350 l/min	350 l/min
Vægt	200 kg	200 kg	200 kg	200 kg

¹ Rammebreder: 590-890 mm / 850-1150 mm / 1110-1410 mm

- Frihjulsløfterens kapacitet må ikke overskride 0,66 x liftens kapacitet.