



HYDRAULISKE DONKRAFTE

DK20 / DK20Q



Kapacitet: 2,0 t
Max. højde: 495 mm

Donkraft til løft af person- og varebiler

Meget lav min. højde på kun 80 mm
Bred og robust ramme fremstillet i højstyrkestål

Nøjagtig og sikker kontrol ved sænkning

Håndbetjent dødmansudløser giver optimal sikkerhed ved sænkning

Indbygget sikkerhedsventil sikrer mod overbelastning

Støjsvage hjul med polyurethan gummibane skåner værkstedsgulvet

Ergonomisk håndtag sikrer et godt og fast greb

DK20Q er med quick-lift pedal til nem og hurtigt løft til løftepunktet



DK13HLQ



Kapacitet: 1,3 t
Max. højde: 735 mm

Højtløftende donkraft velegnet til biler med lav frihøjde

Meget lav min. højde på kun 80 mm i en længde på 380 mm

Bred og robust ramme fremstillet i højstyrkestål

Quick-lift pedal til nem og hurtigt løft til løftepunktet

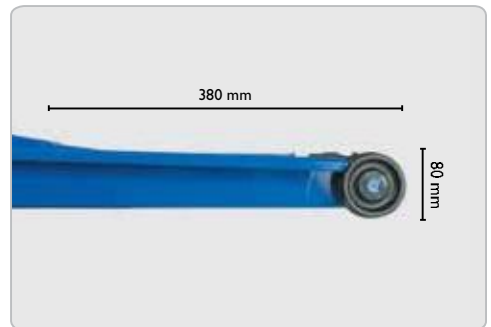
Nøjagtig og sikker kontrol ved sænkning

Håndbetjent dødmansudløser giver optimal sikkerhed ved sænkning

Indbygget sikkerhedsventil sikrer mod overbelastning

Støjsvage hjul med polyurethan gummibane skåner værkstedsgulvet

Ergonomisk håndtag sikrer et godt og fast greb

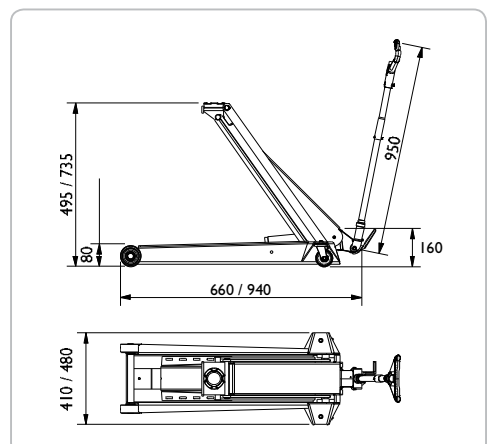


DK20

DK20Q

DK13HLQ

	DK20	DK20Q	DK13HLQ
Kapacitet	2,0 t	2,0 t	1,3 t
Min. højde	80 mm	80 mm	80 mm
Max. højde	495 mm	495 mm	735 mm
Længde, ramme	660 mm	660 mm	940 mm
Længde, håndtag	950 mm	950 mm	950 mm
Rammehøjde	160 mm	160 mm	160 mm
Bredde	410 mm	410 mm	480 mm
Vægt	31 kg	31 kg	39 kg





HYDRAULISKE DONKRAFTE

DK20HLQ



Kapacitet: 2,0 t
Max. højde: 795 mm

Højtløftende donkraft velegnet til SUV'ere og varevogne

Meget lav min. højde på kun 80 mm
Bred og robust ramme fremstillet i højstyrkestål

Quick-lift pedal til nem og hurtigt løft til løftepunktet

Nøjagtig og sikker kontrol ved sænkning

Håndbetjent dødmansudløser giver optimal sikkerhed ved sænkning

Indbygget sikkerhedsventil sikrer mod overbelastning

Støjsvage hjul med polyurethan gummibane skåner værkstedsgulvet

Ergonomisk håndtag sikrer et godt og fast greb



DK50HLQ



Kapacitet: 5,0 t
Max. højde: 975 mm

Højtløftende donkraft til lastvogne, landbrugs- og entreprenørmaskiner

Lav min. højde på kun 140 mm

Mulighed for eftermontering af luftgummihjul for lettere manøvrering (Ekstra tilbehør)

Bred og robust ramme fremstillet i højstyrkestål

Quick-lift pedal til nem og hurtigt løft til løftepunktet

Nøjagtig og sikker kontrol ved sænkning

Håndbetjent dødmansudløser giver optimal sikkerhed ved sænkning

Indbygget sikkerhedsventil sikrer mod overbelastning

Ergonomisk håndtag sikrer et godt og fast greb



DK20HLQ

DK50HLQ

	DK20HLQ	DK50HLQ
Kapacitet	2,0 t	5,0 t
Min. højde	80 mm	140 mm
Max. højde	795 mm	975 mm
Længde, ramme	950 mm	1290 mm
Længde, håndtag	950 mm	1200 mm
Rammehøjde	220 mm	265 mm
Bredde	500 mm	525 mm
Vægt	49 kg	170 kg

