

# Biglift 2.65 F 550

Elektro-hydraulisk 2-stemplet løfter, 6,5 t med kørebaner



## Anvendelse

- Check-in
- Reparationer og vedligeholdelse

## Godkendelser / anbefalinger

- Renault
- VW-gruppen

## Beskrivelse:

### Stålkassette:

- Vandtæt stålkassette (efter WHG)

### Hydraulikenhed:

- Hårdforkromet cylinder
- Fleksibelt ligestyring- og sikkerhedssystem
- Rustfri føringer
- Hydraulikpumpe med neddykket motor
- Miljøvenligt hydraulikvæske
- Pneumatisk nødsænkning
- Programmerbar tryknapstyring –
- Fantastisk stabilitet, selv med ugunstig vægtfordeling; p.g.a. cylinderdiameter på 213 mm

### Kørebaner:

- 1 sæt kørebaner med opkørselsramper og stop

### Standardfarver:

- Kørebaner: RAL 7016 - grå
- Ramper: RAL 3020 - rød

## Versioner:

### Stålkassette:

- Varmforzinket
- Kunststofbeklædt

### Montage:

- Superstruktur på gulv
- Superstruktur i gulv

## Tilbehør:

- LED-Belysningssæt
- Saksedonkraft

## Specialversioner og farver på forespørgsel



Scan QR-koden for detaljeret produktinformation.

Yderligere information på [www.autopstenhoj.com](http://www.autopstenhoj.com)

### autop Maschinenbau GmbH

Sandkampstraße 90  
48432 Rheine | Germany

☎ +49 5971 8602-02

📠 +49 5971 8602-25

✉ info@autopstenhoj.com

### STENHØJ A/S

Barrit Langgade 188-190  
DK-7150 Barrit

☎ +45 76 82 13 30

📠 +45 76 82 13 31

✉ info@autopstenhoj.com

#### Tekniske data

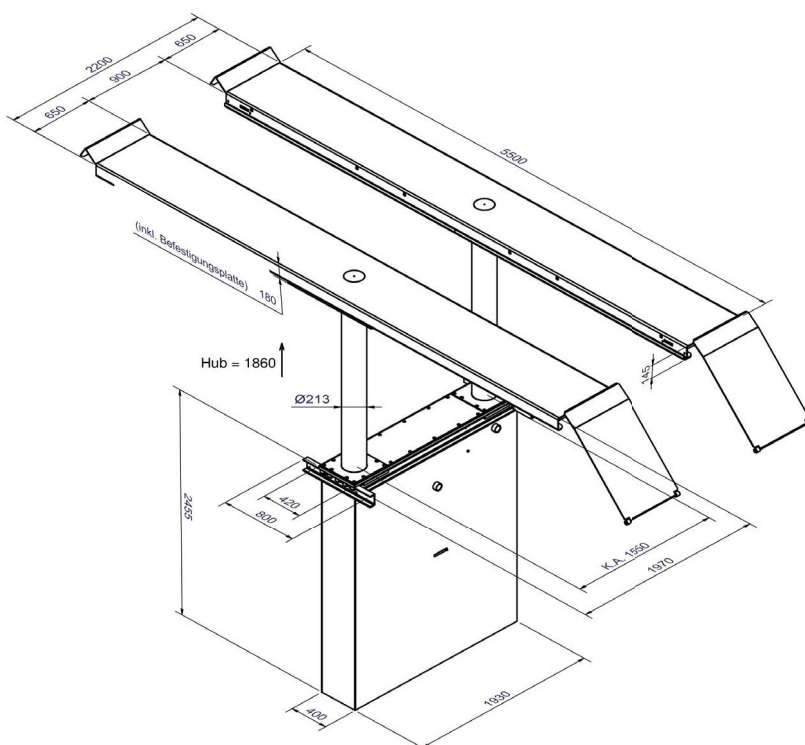
|                         |                            |
|-------------------------|----------------------------|
| Løftekapacitet          | 6.500 kg                   |
| Slaglængde              | 1.860 mm<br>2.040 mm       |
| Løftehøjde              | 2.045 mm                   |
| Cylinderdiameter        | 2 x 213 mm                 |
| Afstand mellem cylindre | 1.550 mm                   |
| Løfte- / sænketid       | ca. 45 sek.                |
| Nedstøbningsdybde       | 2.625 mm                   |
| Pumpeenhed              | 3 kW                       |
| Hydraulikolie           | 17 l                       |
| Styrespænding           | 230 / 400 V – 50 Hz – 16 A |

#### Kørebaner

|                          |              |
|--------------------------|--------------|
| Totallængde              | ca. 6.800 mm |
| Udnyttet kørebanelængde  | 5.500 mm     |
| Akselafstand max.        | ca. 5.000 mm |
| Kørebanebredde           | 650 mm       |
| Afstand mellem kørebaner | 900 mm       |
| Min. højde               | 180 mm       |

#### Saksedonkraft (ekstraudstyr)

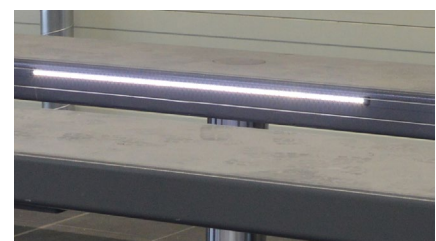
|                |                |
|----------------|----------------|
| Løftekapacitet | 2.600 Kg       |
| Slaglængde     | 250 mm         |
| Drift          | lufthydraulisk |
| Længde         | 790 – 1.460 mm |



Saksedonkraft



Skridsikker overflade



LED-belysningssæt