

Biglift 2.55 Saav 145 Jumbo

Elektro-hydraulisk 2-stemplet løfter, 5,5 t med superstruktur med arme



Anvendelse

- Reparationer og vedligeholdelse

Godkendelser / anbefalinger

- Jaguar
- Landrover
- Opel
- VW-gruppen

Beskrivelse:

Stålkassette:

- Vandtæt stålkassette (efter WHG)

Hydraulikenhed:

- Hårdforkromet cylinder
- Fleksibelt ligestyling- og sikkerhedssystem
- Rustfri føringer
- Hydraulikpumpe med neddykket motor
- Miljøvenligt hydraulikvæske
- Pneumatisk nødsænkning
- Programmerbar tryknapstyring
- Fantastisk stabilitet, selv med ugunstig vægtfordeling; p.g.a. cylinderdiameter på 213 mm

Armsuperstruktur:

- Dobbelt-teleskopiske arme, forskydelige på tværs
- Indvendigt armlåsningssystem
- Lav minimumshøjde

Standardfarver:

- Kropplader: RAL 7016 - grå
- Arme: RAL 3020 - rød

Versioner:

Stålkassette:

- Varmforzinket
- Kunststofbeklædt
- Selvbærende

Montage:

- Superstruktur på gulv
- Installation i etageadskillelse

Tilbehør:

- Stort udvalg af ekstra konsoller

Specialversioner og farver på forespørgsel!



Scan QR-koden for detaljeret produktinformation.

Yderligere information på www.autopstenhoj.com

autop Maschinenbau GmbH

Sandkampstraße 90
48432 Rheine | Germany

☎ +49 5971 8602-02

📠 +49 5971 8602-25

✉ info@autopstenhoj.com

STENHØJ A/S

Barrit Langgade 188-190
DK-7150 Barrit

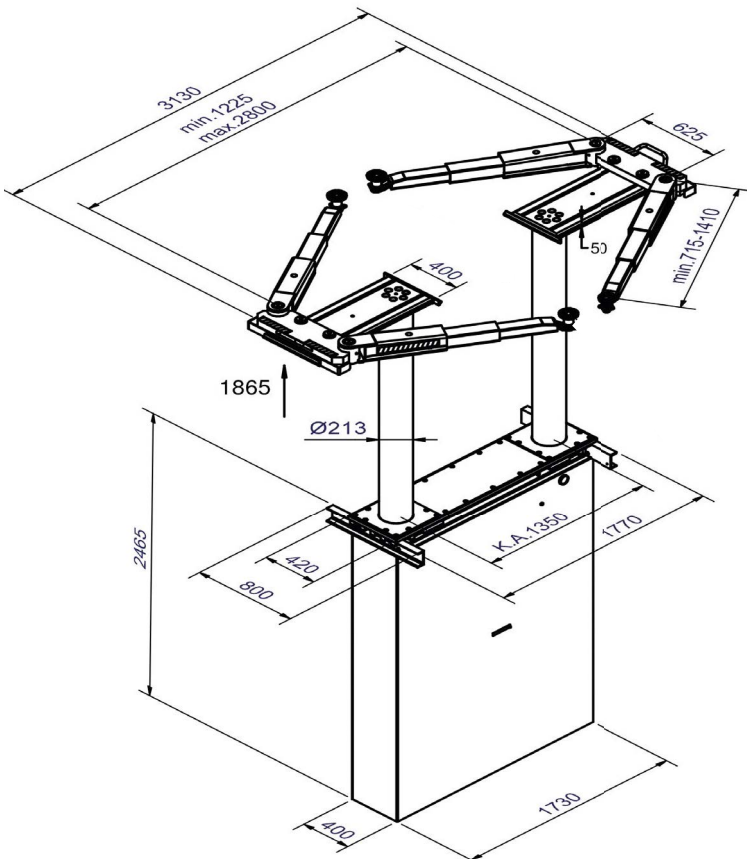
☎ +45 76 82 13 30

📠 +45 76 82 13 31

✉ info@autopstenhoj.com

Tekniske data	
Løftekapacitet	5.500 kg
Slaglængde	1.865 mm
Løftehøjde	2.000 – 2.060 mm
Cylinderdiameter	2 x 213 mm
Afstand mellem cylindre	1.350 mm
Løfte- / sænketid	ca. 45 sek.
Nedstøbningsdybde	2.625 mm
Pumpeenhed	3 kW
Hydraulikolie	17 l
Styrespænding	230/400 V – 50 Hz – 16 A

Armsuperstruktur	
Totalbredde	3.130 mm
Konsol inkl. i levering	11028 (135 – 195 mm)
Min. højde	135 – 195 mm
Armlængde min. / max.	715 – 1.410 mm



Forskydelig superstruktur



Indvendigt armlåsningssystem



Rustfri føringer