

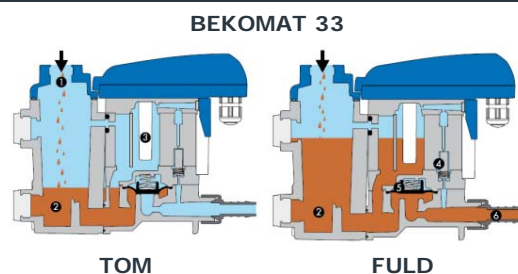
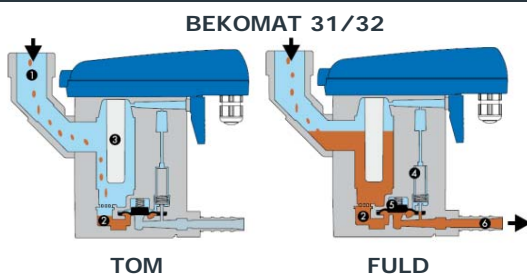
Stenhøj BEKOMAT

Stenhøj BEKOMAT

-Vandudskiller

STENHØJ BEKOMAT er kendetegnet ved: stor pålidelighed, hurtig og nem installation og vedligehold med minimalt tidsforbrug. Dette opnås via den innovative konstruktion, som består af kun 2-3 enheder med nem til- og frakobling. Dette betyder at STENHØJ BEKOMAT kan serviceres hurtigt uden at skulle demonteres fra el tilslutningen.

STENHØJ BEKOMAT er energibesparende, da den udleder efter behov. Endvidere er huset lavet i aluminium for høj holdbarhed og enheden er sensorstyret.



Når BEKOMAT'en er tom:

Via indgangsrøret (1) flyder kondensatet ind i bekomat'en og samler sig i huset (2). En kapacitiv sensor (3) registrerer kondensat niveauet og sender et signal til den elektroniske kontrol når beholderen er fyldt.

Når BEKOMAT'en er fuld:

Styreventilen (4) aktiveres og membranen (5) åbner udgangsrøret (6) for at udlede kondensatet. Når BEKOMAT'en er tom, genlukkes udgangsrøret for at undgå unødigt tab af trykluft.



STENHØJ
lifting the level

Service og vedligehold er gjort nemmere på STENHØJ BEKOMAT:

-Der er ingen installation af pakninger og enkeltdele.

-Der findes kun én del til udskiftning

BEKOMATEN er tryk- og funktionstestet af leverandøren.

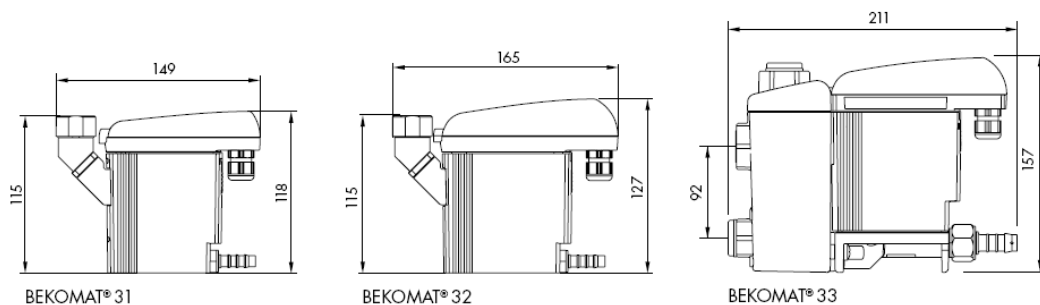
Type BEKOMAT	Arbejdstryk (bar)		Tilslutning			Max. kompressorydelse m ³ /min. (m ³ /h)		
	Min.	Max.	Indgang	Slange tilslutning	Slange diameter			
31	0,8	16	1 x 1/2	1 x 1/4	8-10 mm	3 (180)	2,5 (150)	1,5 (90)
32	0,8	16	1 x 1/2	1 x 1/4	8-10 mm	6 (360)	5 (300)	3,5 (210)
33	0,8	16	3 x 1/2	1 x 1/2	13 mm	12 (720)	10 (600)	7 (420)

Type BEKOMAT	Max. køleydelse (m ³ /min.)			Max. filterydelse (m ³ /min.)		
31	6	5	3	30	25	15
32	12	10	7	60	50	35
33	24	20	14	120	100	70

Temperatur: +1 til +60 grader C.

For regions specifik ydelse og design af STENHØJ BEKOMAT se venligst nedenstående 3 klimazoner.

- Nordeuropa, Canada, Det nordlige USA, Central Asien
- Central- og Sydeuropa, Central Amerika
- Syd øst Asien kyst regioner, Oceanien, Amazonas, Congo



STENHØJ
lifting the level

Stenhøj A/S
Denmark

Tel: +45 76 82 13 30
Fax: +45 76 82 13 31
Mail: info@stenhoj.dk
Web: www.stenhoj.dk

Ret til ændring af konstruktion og specifikationer forbeholdes