



LUFTHYDRAULISKE DONKRAFTE

50-3



Kapacitet: 50 / 25 / 10 t
Max. højde: 211 / 264 / 333 mm

3-trins luftdonkraft til lav-gulvsbusser og andre køretøjer med lav frihøjde

Meget lav min. højde på kun 151 mm og samtidig stor løftekapacitet

Teleskopcylinder giver en god løftehøjde trods den lave min. højde

Designet til hårdt, intensivt og professionelt brug

Indbygget sikkerhedsventil sikrer mod overbelastning

Dødmansudløser giver optimal sikkerhed ved hævnning og sænkning

50-3TH er med teleskophåndtag, som øger rækkevidden under køretøjet til 2165 mm og giver en sikker og bekvem betjening

Inkl. 2 stk. forlængere (50/100 mm)



50-3H



Kapacitet: 50 / 25 / 10 t
Max. højde: 338 / 447 / 560 mm

3-trins luftdonkraft til køretøjer med ekstra stor frihøjde

Min. højde på 221 mm og stor max. højde på 560 mm

Designet til hårdt, intensivt og professionelt brug

Hårdtforkromet stempelstok sikrer lang levetid

Indbygget sikkerhedsventil sikrer mod overbelastning

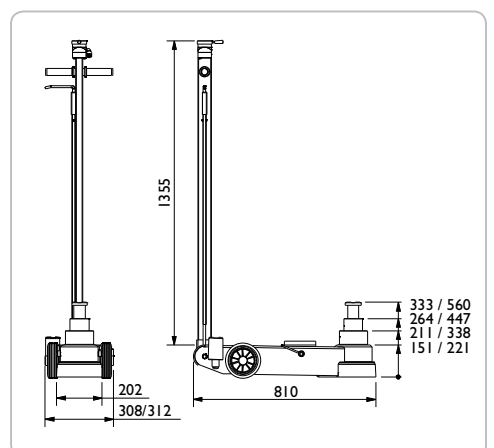
Dødmansudløser giver optimal sikkerhed ved hævnning og sænkning

50-3HTH er med teleskophåndtag, som øger rækkevidden under køretøjet til 2165 mm og giver en sikker og bekvem betjening

Må af sikkerhedsmæssige årsager ikke anvendes med forlængere



	50-3	50-3H
Kapacitet	50 / 25 / 10 t	50 / 25 / 10 t
Min. højde	151 mm	221 mm
Max. højde	211 / 264 / 333 mm	338 / 447 / 560 mm
Længde, ramme	810 mm	810 mm
Længde, håndtag	1355 mm	1355 mm
Bredde	202 mm	202 mm
Bredde m. hjul	308 mm	312 mm
Forsyningstryk	9 - 12 bar	9 - 12 bar
Min. luftforbrug	350 l/min	350 l/min
Vægt	67 kg	73 kg





LUFTHYDRAULISKE DONKRAFTE

25-2



Kapacitet: 25 / 10 t
Max. højde: 275 / 377 mm

All-round 2-trins luftdonkraft til busser og lastvogne

Lav min. højde på kun 183 mm
Designet til hårdt, intensivt og professionelt brug
Hårdtforkromet stempelstok sikrer lang levetid
Indbygget sikkerhedsventil sikrer mod overbelastning
Dødmandsudløser giver optimal sikkerhed ved hævnning og sænkning
25-2TH er med teleskop håndtag, som øger rækkevidden under køretøjet til 2123 mm og giver en sikker og bekvem betjening
Inkl. 2 stk. forlængere (50/100 mm)



50-2



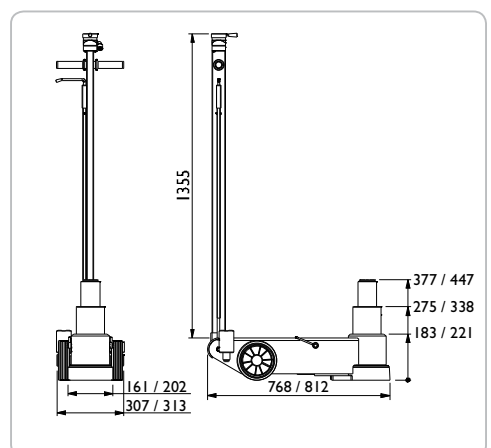
Kapacitet: 50 / 25 t
Max. højde: 338 / 447 mm

2-trins luftdonkraft til store busser og lastvogne

Min. højde på 221 mm
Designet til hårdt, intensivt og professionelt brug
Hårdtforkromet stempelstok sikrer lang levetid
Indbygget sikkerhedsventil sikrer mod overbelastning
Dødmandsudløser giver optimal sikkerhed ved hævnning og sænkning
50-2TH er med teleskop håndtag, som øger rækkevidden under køretøjet til 2167 mm og giver en sikker og bekvem betjening
Inkl. 2 stk. forlængere (50/100 mm)



	25-2	50-2
Kapacitet	25 / 10 t	50 / 25 t
Min. højde	183 mm	221 mm
Max. højde	275 / 377 mm	338 / 447 mm
Længde, ramme	768 mm	812 mm
Længde, håndtag	1355 mm	1355 mm
Bredde	161 mm	202 mm
Bredde m. hjul	307 mm	313 mm
Forsyningstryk	9 - 12 bar	9 - 12 bar
Min. luftforbrug	350 l/min	350 l/min
Vægt	60 kg	80 kg





LUFTHYDRAULISKE DONKRAFTE

65-I



Kapacitet: 65 t
Max. højde: 382 mm

Luftdonkraft til tunge entreprenørmaskiner

Min. højde på 245 mm og ekstrem stor kapacitet på 65 t

Designet til hårdt, intensivt og professionelt brug

Hårdtforkromet stempelstok sikrer lang levetid

Indbygget sikkerhedsventil sikrer mod overbelastning

Dødmansudløser giver optimal sikkerhed ved hævnning og sænkning

65-I TH er med teleskop håndtag, som øger rækkevidden under køretøjet til 2179 mm og giver en sikker og bekvem betjening

Inkl. 2 stk. forlængere (100/200 mm)
Leveres standard med luftgummihjul



65-IH



Kapacitet: 65 t
Max. højde: 724 mm

Luftdonkraft til tunge køretøjer med stor frihøjde

Min. højde på 423 mm

Max. højde på 724 mm og inklusiv forlængere er max. højden 1024 mm

Designet til hårdt, intensivt og professionelt brug

Hårdtforkromet stempelstok sikrer lang levetid

Indbygget sikkerhedsventil sikrer mod overbelastning

Dødmansudløser giver optimal sikkerhed ved hævnning og sænkning

65-IH TH er med teleskop håndtag, som øger rækkevidden under køretøjet til 2337 mm og giver en sikker og bekvem betjening

Inkl. 2 stk. forlængere (100/200 mm)
Leveres standard med luftgummihjul



	65-I	65-IH
Kapacitet	65 t	65 t
Min. højde	245 mm	423 mm
Max. højde	382 mm	724 mm
Længde, ramme	824 mm	982 mm
Længde, håndtag	1355 mm	1355 mm
Bredde	202 mm	300 mm
Bredde m. hjul	380 mm	380 mm
Forsyningstryk	9 - 12 bar	9 - 12 bar
Min. luftforbrug	350 l/min	350 l/min
Vægt	95 kg	138 kg

