



# LUFTHYDRAULISKE DONKRAFTE

## 25-2



Kapacitet: 25 / 10 t  
Max. højde: 275 / 377 mm

### All-round 2-trins luftdonkraft til busser og lastvogne

Lav min. højde på kun 183 mm  
Designet til hårdt, intensivt og professionelt brug  
Hårdtforkromet stempelstok sikrer lang levetid  
Indbygget sikkerhedsventil sikrer mod overbelastning  
Dødmandsudløser giver optimal sikkerhed ved hævnning og sænkning  
25-2TH er med teleskop håndtag, som øger rækkevidden under køretøjet til 2123 mm og giver en sikker og bekvem betjening  
Inkl. 2 stk. forlængere (50/100 mm)



## 50-2



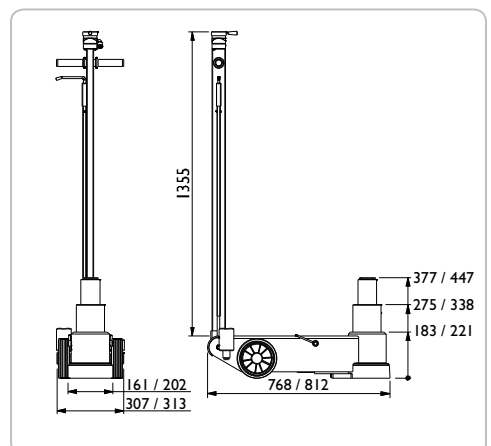
Kapacitet: 50 / 25 t  
Max. højde: 338 / 447 mm

### 2-trins luftdonkraft til store busser og lastvogne

Min. højde på 221 mm  
Designet til hårdt, intensivt og professionelt brug  
Hårdtforkromet stempelstok sikrer lang levetid  
Indbygget sikkerhedsventil sikrer mod overbelastning  
Dødmandsudløser giver optimal sikkerhed ved hævnning og sænkning  
50-2TH er med teleskop håndtag, som øger rækkevidden under køretøjet til 2167 mm og giver en sikker og bekvem betjening  
Inkl. 2 stk. forlængere (50/100 mm)



	25-2	50-2
Kapacitet	25 / 10 t	50 / 25 t
Min. højde	183 mm	221 mm
Max. højde	275 / 377 mm	338 / 447 mm
Længde, ramme	768 mm	812 mm
Længde, håndtag	1355 mm	1355 mm
Bredde	161 mm	202 mm
Bredde m. hjul	307 mm	313 mm
Forsyningstryk	9 - 12 bar	9 - 12 bar
Min. luftforbrug	350 l/min	350 l/min
Vægt	60 kg	80 kg





# LUFTHYDRAULISKE DONKRAFTE

## 25-I



Kapacitet: 25 t  
Max. højde: 344 mm

### I-trins luftdonkraft til entreprenørmaskiner og lastvogne

Min. højde på 220 mm  
Designet til hårdt, intensivt og professionelt brug  
Hårdtforkromet stempelstok sikrer lang levetid  
Indbygget sikkerhedsventil sikrer mod overbelastning  
Dødmandsudløser giver optimal sikkerhed ved hævnning og sænkning  
25-ITH er med teleskop håndtag, som øger rækkevidden under køretøjet til 2123 mm og giver en sikker og bekvem betjening  
Inkl. 2 stk. forlængere (50/100 mm)



## 25-IH



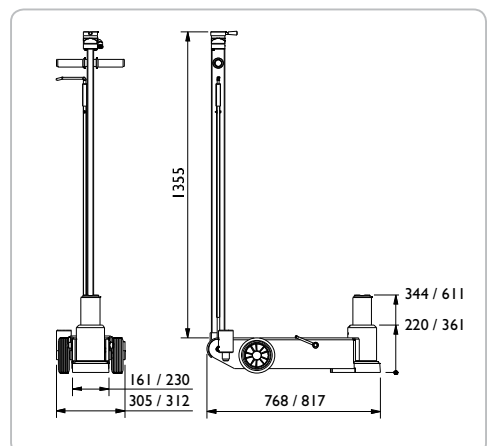
Kapacitet: 25 t  
Max. højde: 611 mm

### I-trins luftdonkraft til landbrugs- og entreprenørmaskiner, trailere og andre køretøjer med stor frihøjde

Min. højde på 361 mm  
Stor max. højde på 611 mm og inklusiv forlænger F250 (ekstra tilbehør) er max. højden 861 mm  
Hårdtforkromet stempelstok sikrer lang levetid  
Indbygget sikkerhedsventil sikrer mod overbelastning  
Dødmandsudløser giver optimal sikkerhed ved hævnning og sænkning  
25-IHTH er med teleskop håndtag, som øger rækkevidden under køretøjet til 2172 mm og giver en sikker og bekvem betjening  
Inkl. 2 stk. forlængere (50/100 mm)



	25-I	25-IH
Kapacitet	25 t	25 t
Min. højde	220 mm	361 mm
Max. højde	344 mm	611 mm
Længde, ramme	768 mm	817 mm
Længde, håndtag	1355 mm	1355 mm
Bredde	161 mm	230 mm
Bredde m. hjul	305 mm	312 mm
Forsyningstryk	9 - 12 bar	9 - 12 bar
Min. luftforbrug	350 l/min	350 l/min
Vægt	62 kg	71 kg





## BÆRBAR LUFTHYDRAULISK DONKRAFT

### B25-2



Kapacitet: 25 / 10 t  
Max. højde: 234 / 317 mm

### Bærbart luftdonkraft - ideel til servicevogne m.m.

Lav min. højde på kun 161 mm og  
lav vægt på kun 27 kg

Handy design og ingen løse slanger,  
håndtag og ventiler

Betjeningsvenlig med kørestang,  
bærehåndtag og manøvreventil  
integreret i én og samme funktion

Hårdtforchromet stempelstok sik-  
rer lang levetid

Indbygget sikkerhedsventil sikrer  
mod overbelastning

Dødmandsudløser giver optimal  
sikkerhed ved hævnning og sænkning

Transportsikring/vægophæng til  
servicevogn og værksted  
(Ekstra tilbehør)

Inkl. 2 stk. forlængere (50/100 mm)



### B25-2

Kapacitet	25 / 10 t
Min. højde	161 mm
Max. højde	234 / 317 mm
Længde, ramme	534 mm
Længde, håndtag	550 mm
Bredde	225 mm
Bredde m. hjul	292 mm
Forsyningstryk	9 - 12 bar
Min. luftforbrug	350 l/min
Vægt	27 kg

